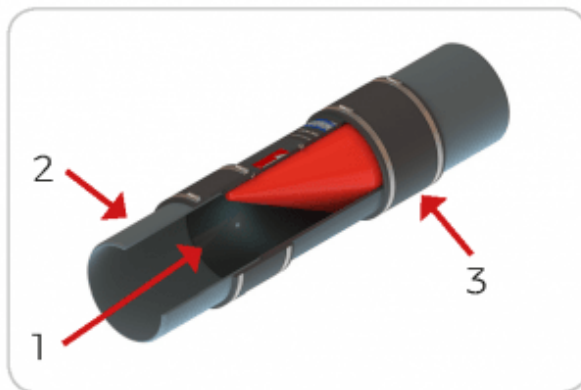
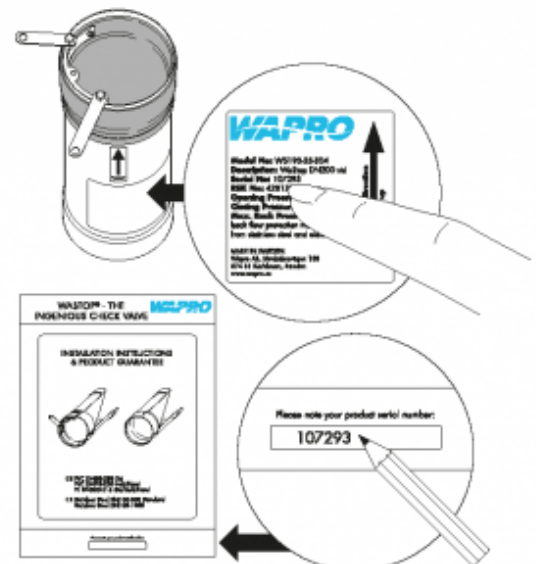


# WASTOP® CHECK VALVE

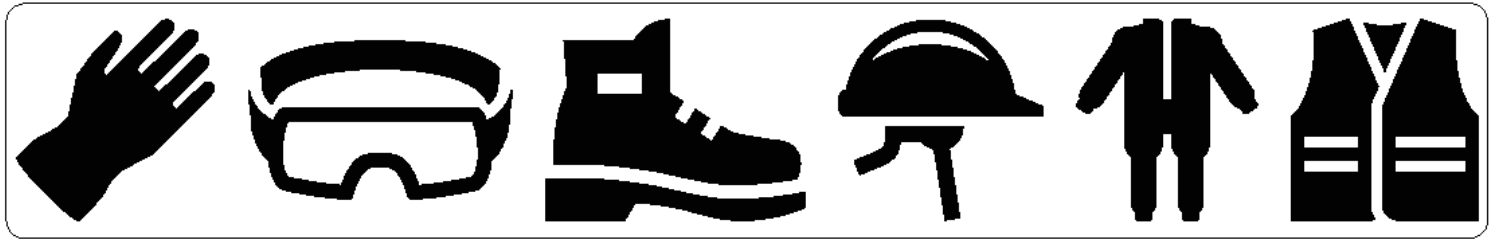
1. Flow direction. Flussrichtung. Sens d'écoulement. Dirección del Flujo. Sentido do fluxo. Flödesriktning. Virtaussuunta. Flowretning. Strømretning. Direzione del flusso. Stromingsrichtung. W kierunku przepływu. Voolu suund. Srauto kryptis. Plūsmas virziens. Směr toku. Áramlási irány. Smjer protoka tekućine. اتجاه التدفق. כיוון זרימה.
2. Existing pipe. Bestehendes Rohr. Conduite existante. Tubería existente. Tubo existente. Befintligt rör. Olemassaoleva putki. Eksisterende rør. Eksisterende rør. Tubazione esistente. Bestaande leiding. Istniejąca rura. Olemassaoleva toru. Esamas vamzdis. Esošā caurule. Stávající potrubí. Meglévo cső. Postojeća odvodna cijev. الأنبوب المتواجد. צינור יציאה.
3. Flexible coupling. Rohrkupplung. Manchon souple. Junta de acoplamiento. Acoplamento de União. Flexibel koppling. Liitos liitin. Kobling. Flexkobling. Giunto di collegamento. Koppelstuk. Złacze. Elastne ühendus. Sujungimo mova. Elastigā uzmava. Spojovací příruba. Kapcsolófej. Spojnica. צימוד גמיש. رابط מرن.



## SERIAL NUMBER:



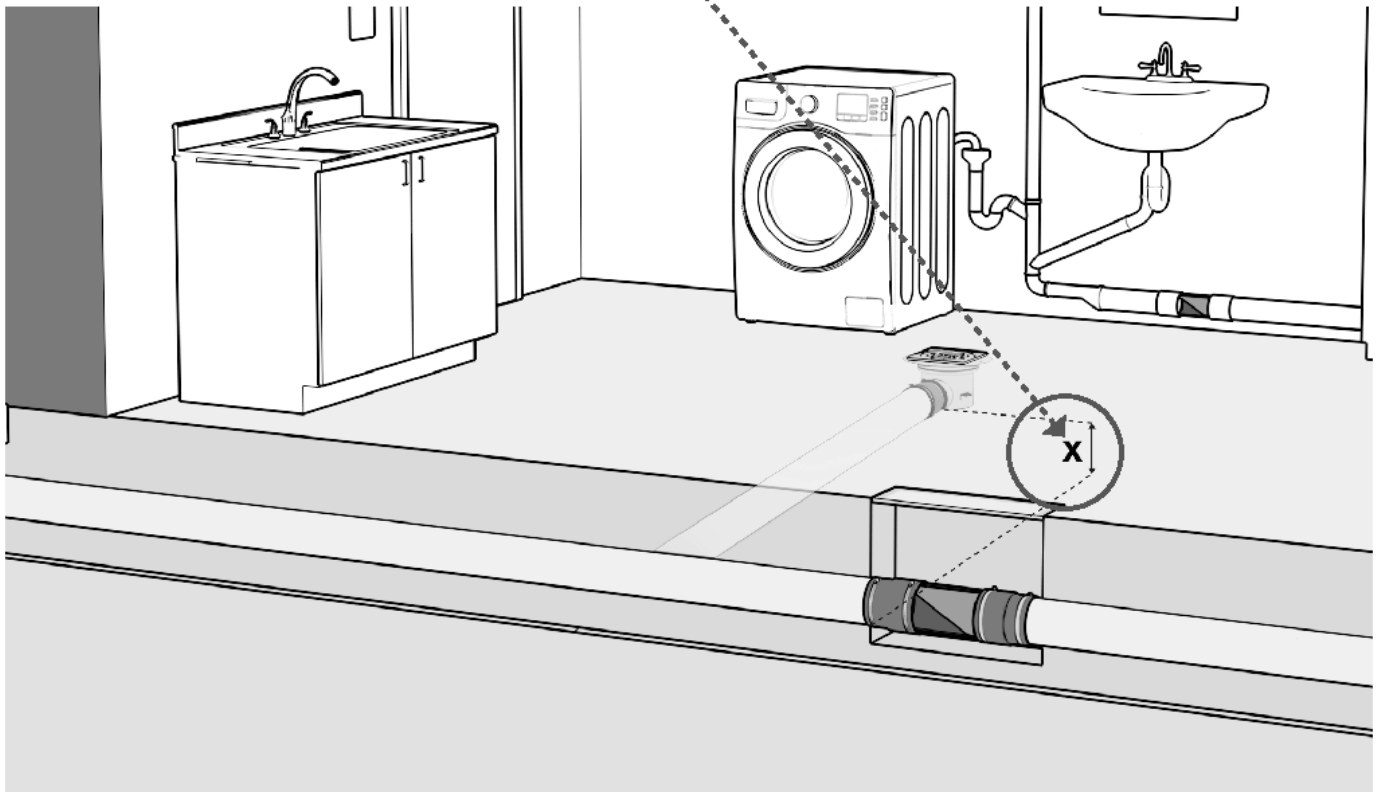
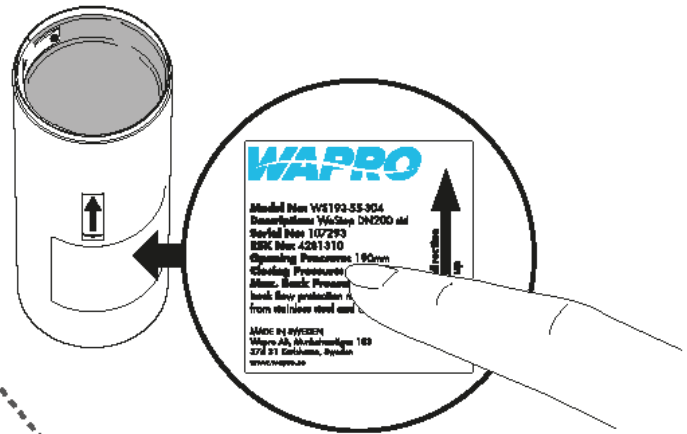
# SAFETY FIRST

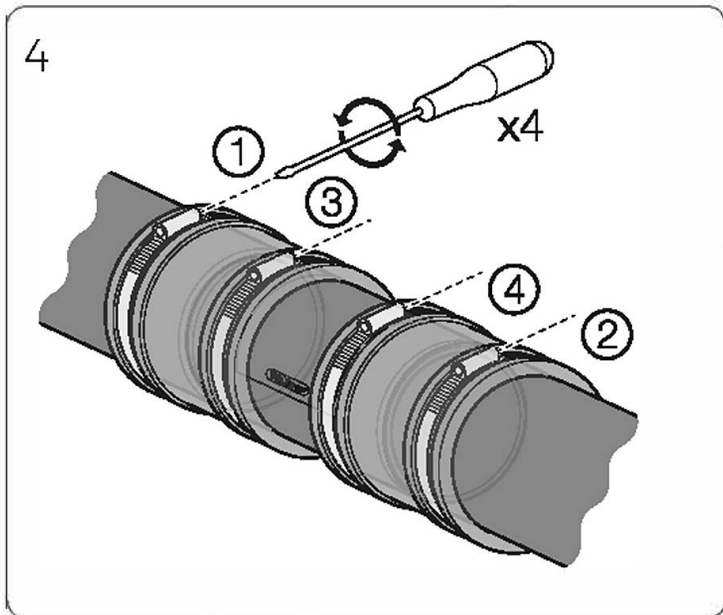
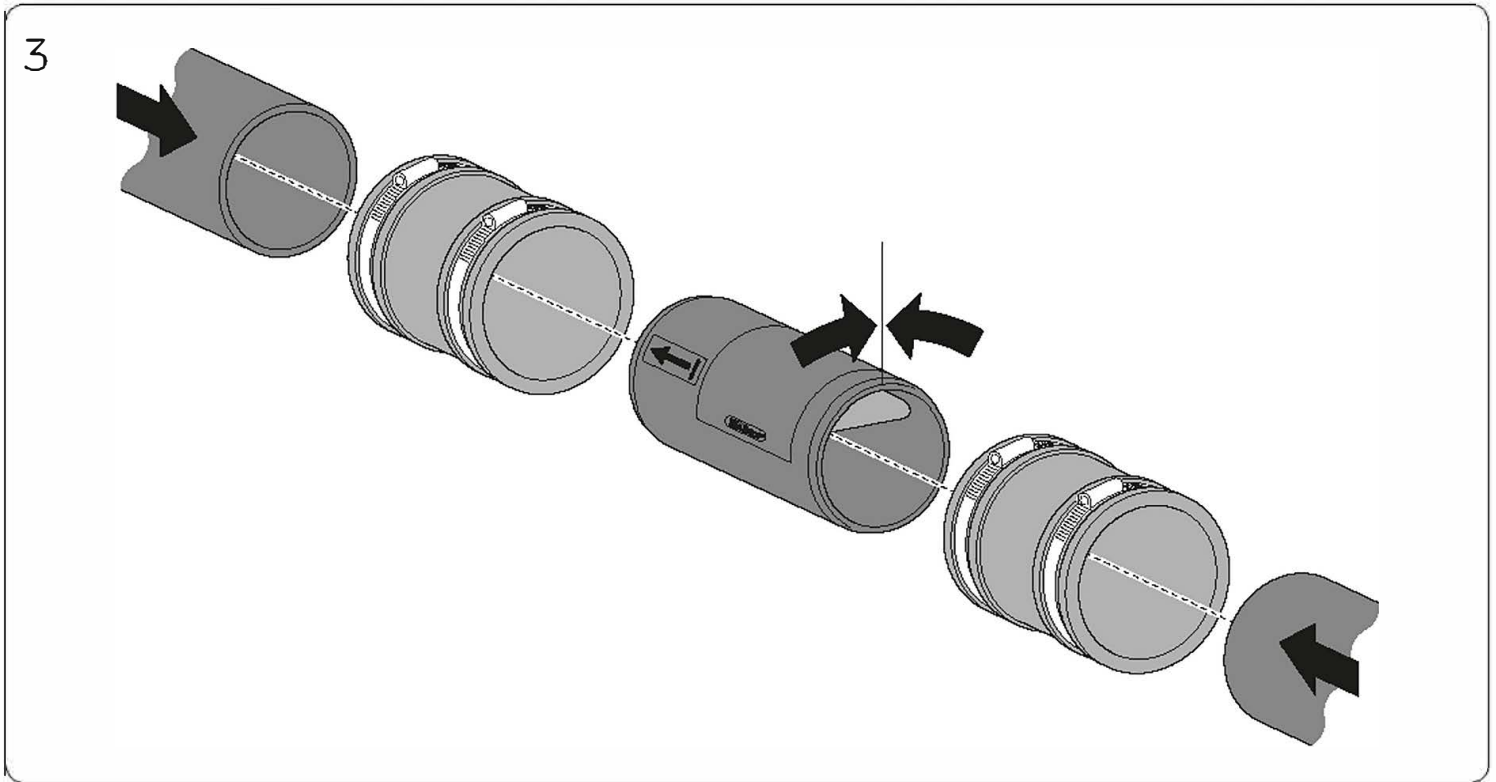
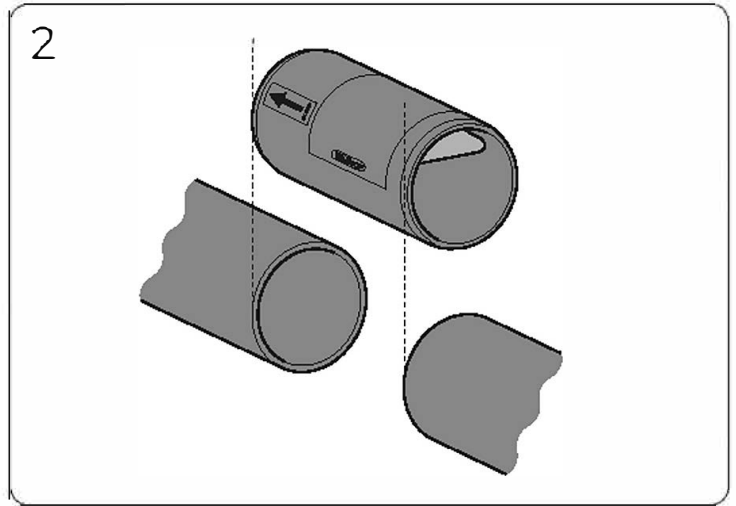
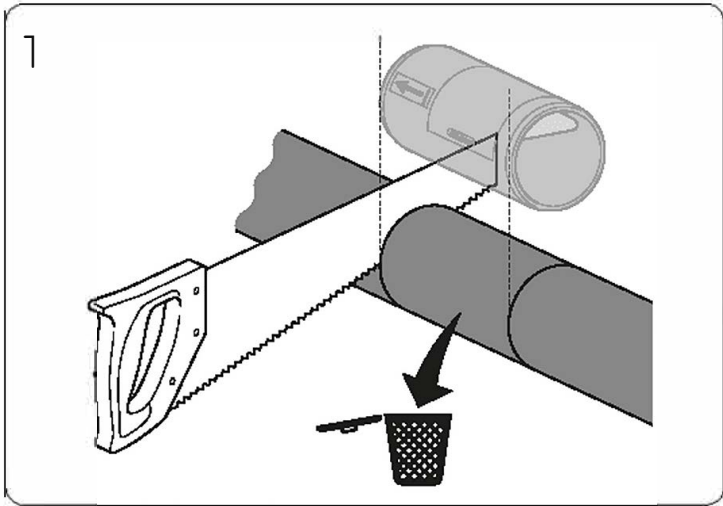


## IMPORTANT: OPENING PRESSURE

Distance between the lowest drainage point in home to bottom of WaStop:

At minimum:  $\textcircled{X}$  = Opening pressure x 1,15





## MAINTENANCE



4x / year